

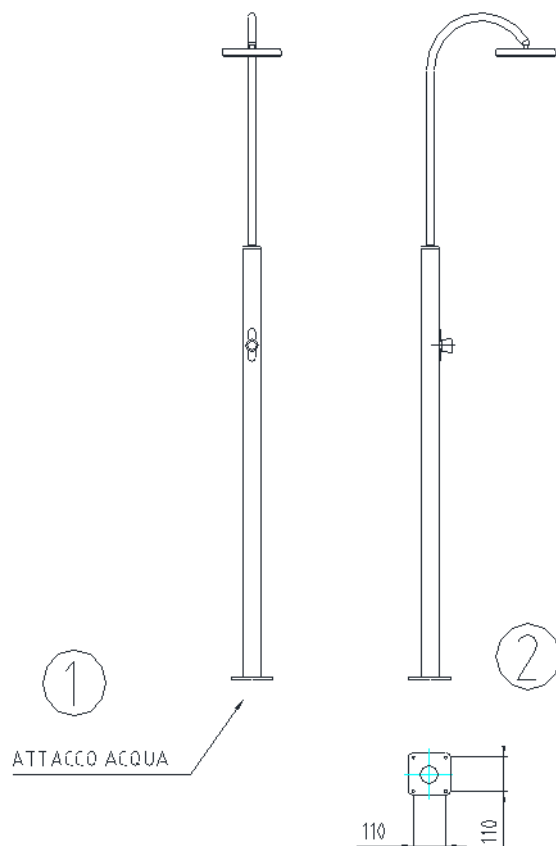
## GI3100L



Wasseranschluss 1/2"

### DUSCHE MIT MISCHER WASSERANSCHLUß AM BODEN

Ständer aus poliertem Edelstahl AISI 316L, 2 mm Dicke  
Bodenplatte aus poliertem Edelstahl AISI 316L  
Duschkopf aus Edelstahl AISI 304  
Arm des Duchkopfes aus poliertem Edelstahl AISI 316L  
Mischer  
Wasseranschluß 1/2"  
Gewicht 15 Kg.



Montageanleitung:

- 1A / 1B. Wasseranschluss
2. Bodenbefestigung

der **Badausstatter**