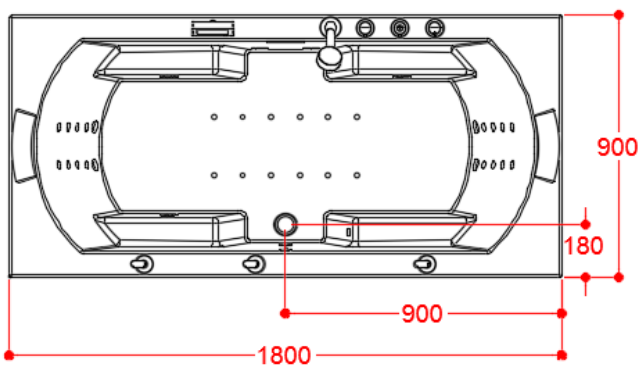


RKP0832

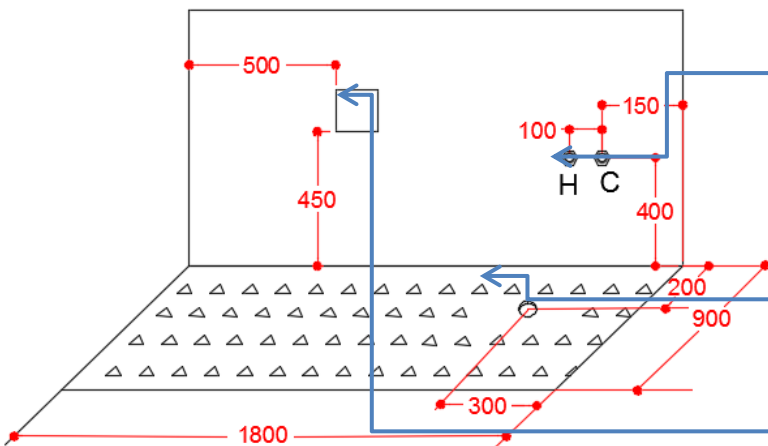
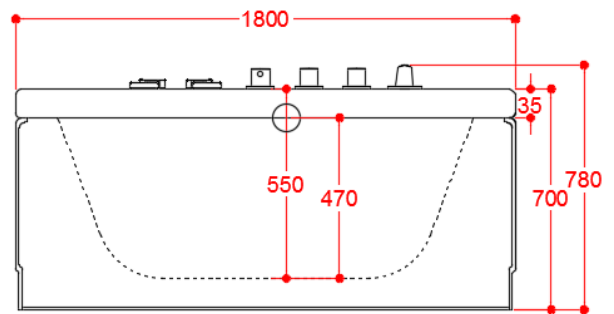


- **Masse:** 1800 x 900 x 700
- **Heizsystem:** 2 KW
- **Anschlusswert:** 3.0 KW

Grundriss:



Schnitt:



Wasseranschlüsse mit Absperrventil und Doppelnippel 1/2 Zoll (Aussengewinde)

Bodenablauf - Steckmuffe bodenbündig Innendurchmesser 56 oder 48 mm mit Siphon im Unterlagsboden

Elektroanschluss: 230V / 3.00 KW / 1 Meter Kabel lose mit AP-Verteilerdose, Absicherung 16 Amp. über FI