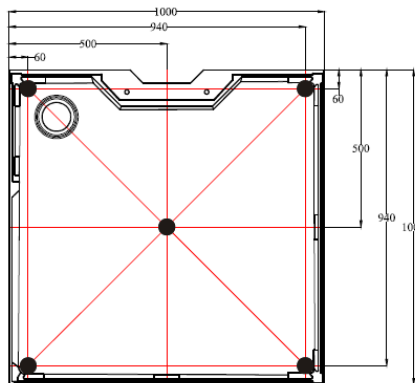
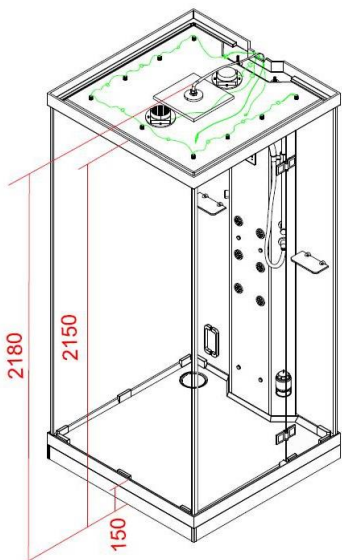


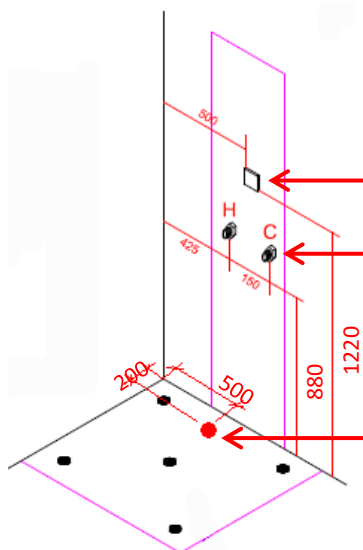
RKHP / RKH1000R



- **Masse:** 1000 x 1000 x 2180
- **Anschlusswert:** 3.3 KW



Mindest Raumhöhe 2300



**Elektroanschluss: 230V / 3.3KW / 1 Meter
Kabel lose mit AP-Verteilerdose, 16Amp
über FI**

**Wasseranschlüsse mit Absperrventil und
Doppelnippel 1/2 Zoll (Aussengewinde)**

**Bodenablauf - Steckmuffe bodenbündig
Innendurchmesser 56 oder 48
Siphonierung ist am Gerät**