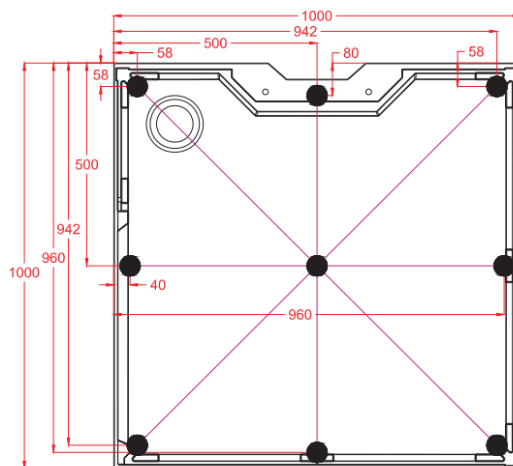
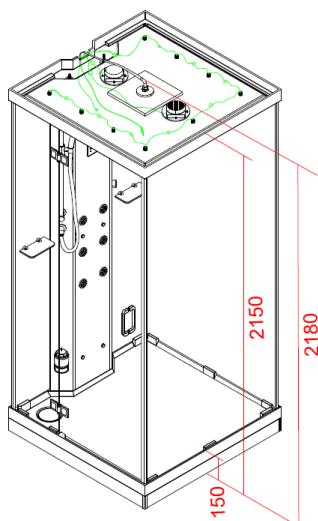


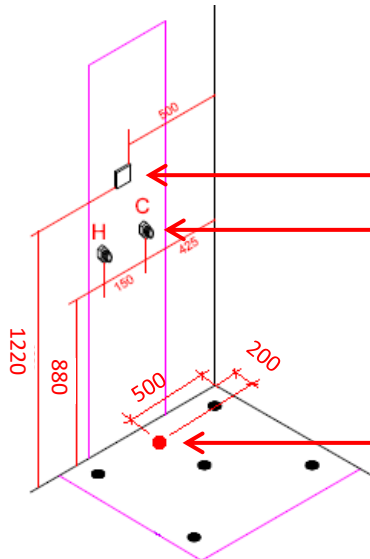
RKHP / RKH1000L



- **Masse:** 1000 x 1000 x 2180
- **Anschlusswert:** 3.3 KW



Mindest Raumhöhe 2300



Elektroanschluss: 230V / 3.3KW / 1 Meter Kabel lose mit AP-Verteilerdose

Wasseranschlüsse mit Absperrventil und Doppelnippel 1/2 Zoll (Aussengewinde)

Bodenablauf - Steckmuffe bodenbündig Innendurchmesser 56 oder 48 mm Siphonierung ist am Gerät