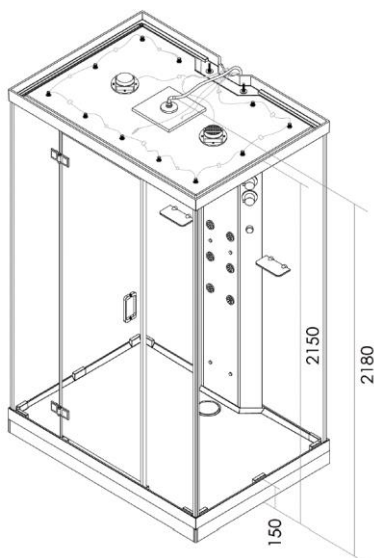


RKHP1400LRM

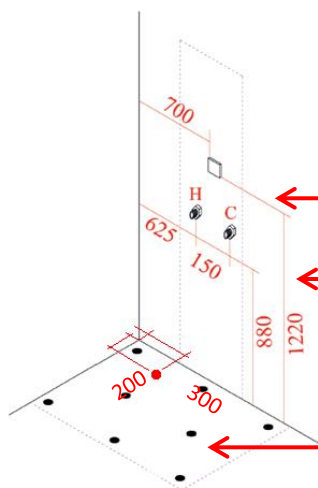
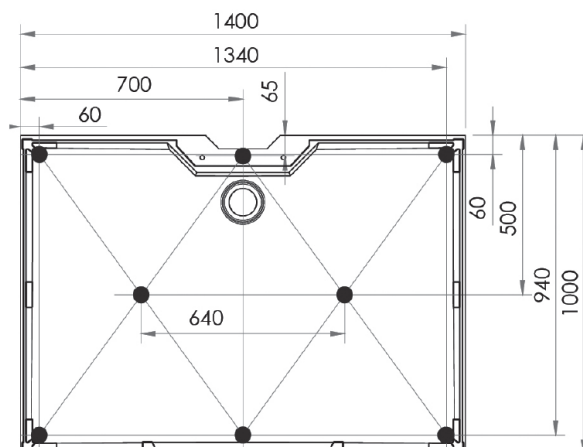


- **Masse:** 1400 x 1000 x 2180
- **Anschlusswert:** 3.3 KW



Mindest Raumhöhe 2300

Grundriss:



**Elektroanschluss: 230V / 3.3KW / 1 Meter
Kabel lose mit AP-Verteilerdose**

**Wasseranschlüsse mit Absperrventil und
Doppelnippel ½ Zoll (Aussengewinde)**

**Bodenablauf - Steckmuffe bodenbündig
Innendurchmesser 56 oder 48 mm
Siphonierung ist am Gerät**