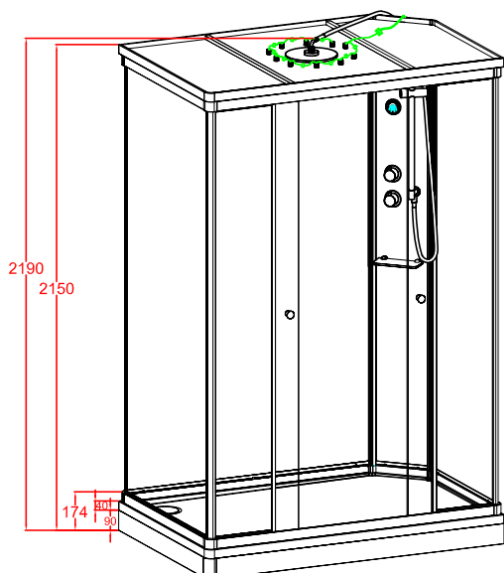


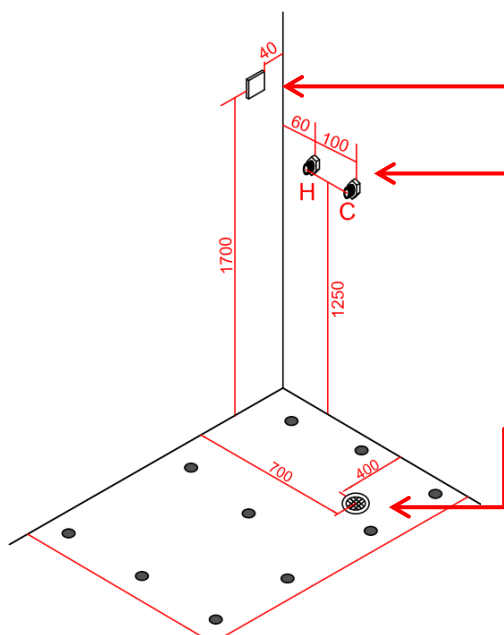
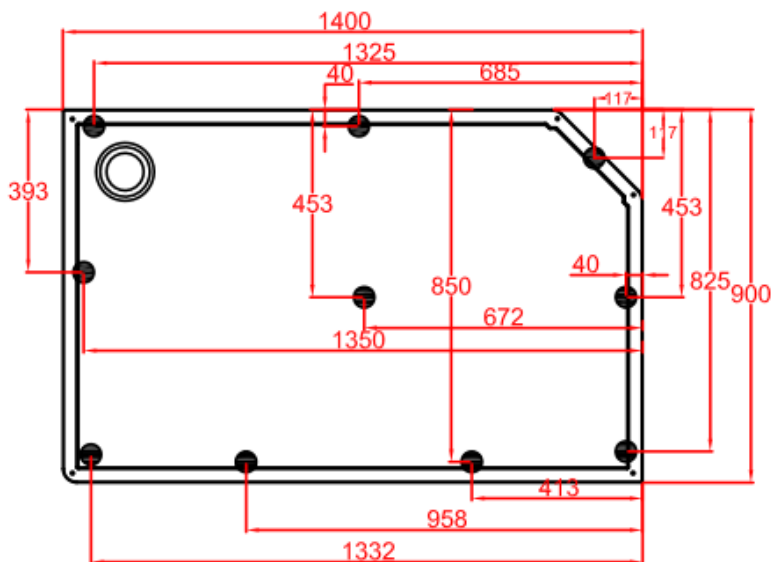
# RKA1490L Eleganza 1.0



- **Masse:** 1400 x 900 x 2190
- **Anschlusswert:** 3.3 KW



**Mindest Raumhöhe 2300**



**Elektroanschluss: 230V / 3.3KW / 1 Meter  
Kabel lose mit AP-Verteilerdose**

**Wasseranschlüsse mit Absperrventil und  
Doppelnippel ½ Zoll (Aussengewinde)**

**Bodenablauf - Steckmuffe bodenbündig  
Innendurchmesser 56 oder 48 mm  
Siphonierung ist am Gerät**

