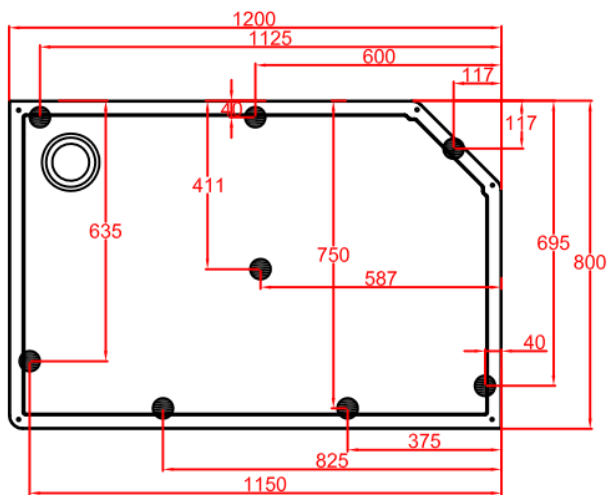
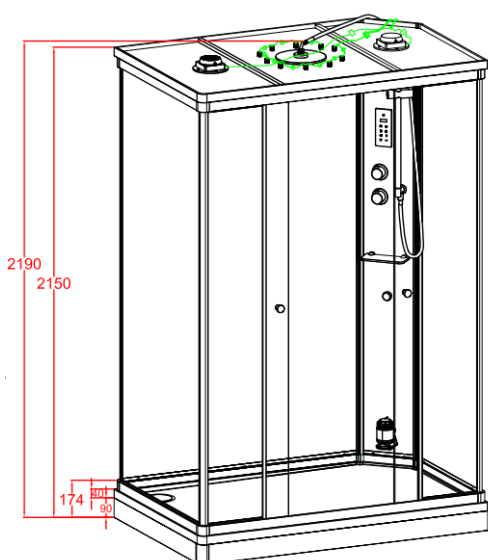


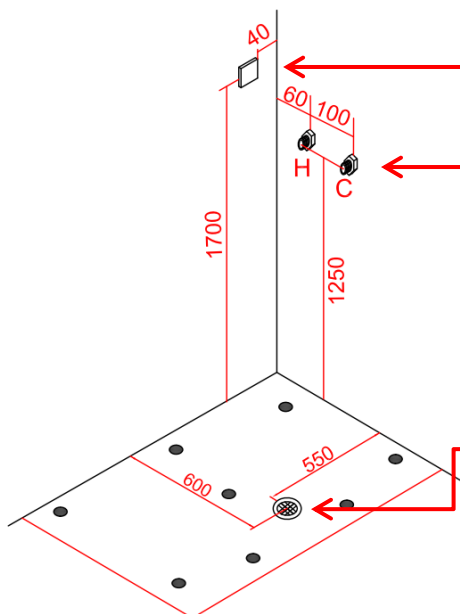
# RKA1280L-1 Eleganza 1.0



- **Masse:** 1200 x 800 x 2190
- **Anschlusswert:** 3.3 KW



**Mindest Raumhöhe 2300**



**Elektroanschluss: 230V / 3.3KW / 1 Meter Kabel lose mit AP-Verteilerdose**

**Wasseranschlüsse mit Absperrventil und Doppelnippel 1/2 Zoll (Aussengewinde)**

**Bodenablauf - Steckmuffe bodenbündig Innendurchmesser 56 oder 48 mm Siphonierung ist am Gerät**

