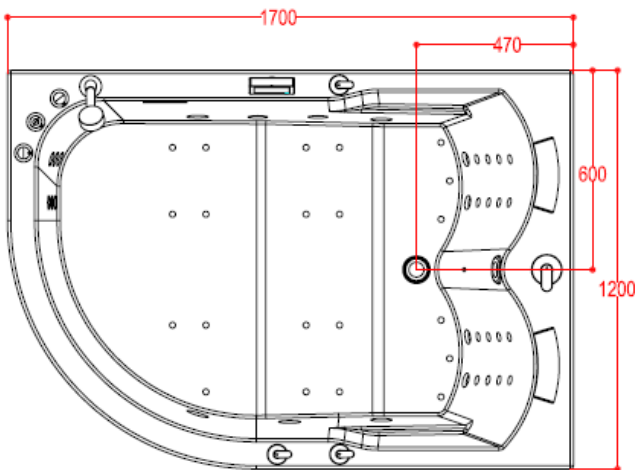


RK304R

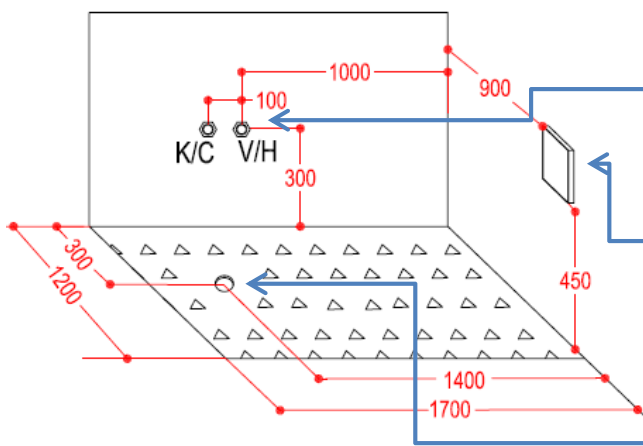
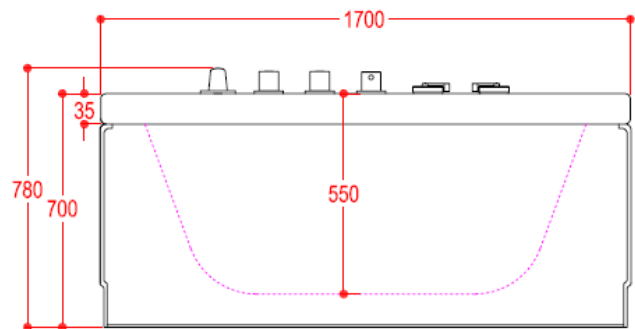


- **Masse:** 1700 x 1200 x 780
- **Heizsystem:** 2 KW
- **Anschlusswert:** 3.00 KW
- **Beim Heizen wird die Pumpleistung so reduziert, dass die Gesamtleistung von 3.75 KW nicht überschritten wird**

Schnitt:



Grundriss:



Wasseranschlüsse mit Absperrventil und Doppelnippel 1/2 Zoll (Aussengewinde)

Elektroanschluss: 230V / 3.00 KW / 1 Meter Kabel lose mit AP-Verteilerdose, Absicherung 16 Amp. über FI

Bodenablauf - Steckmuffe bodenbündig Innendurchmesser 56 oder 48 mm mit Siphon im Unterlagsboden