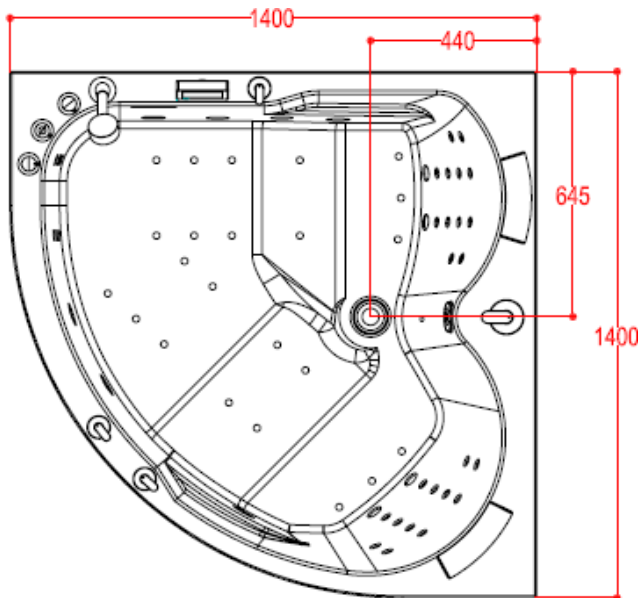


## RK207R

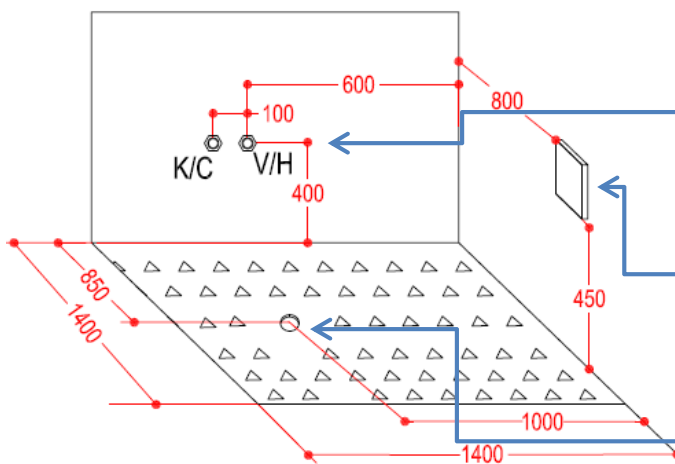
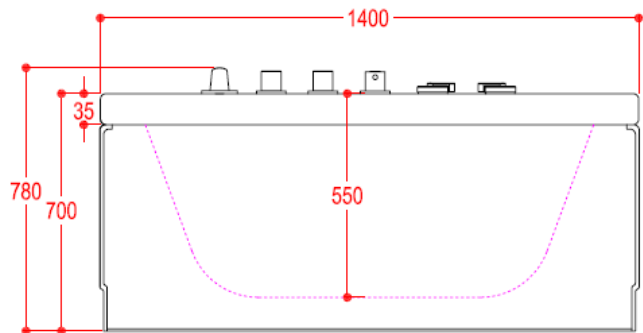


- **Masse:** 1400 x 1400 x 780
- **Heizsystem:** 2 KW
- **Anschlusswert:** 3.00 KW
- **Beim Heizen wird die Pumpleistung so reduziert, dass die Gesamtleistung von 3.75 KW nicht überschritten wird**

### Schnitt:



### Grundriss:



**Wasseranschlüsse mit Absperrventil und Doppelnippel 1/2 Zoll (Aussengewinde)**

**Elektroanschluss: 230V / 3.00 KW / 1 Meter  
Kabel lose mit AP-Verteilerdose,  
Absicherung 16 Amp. über FI**

**Bodenablauf - Steckmuffe bodenbündig  
Innendurchmesser 56 oder 48 mm mit  
Siphon im Unterlagsboden**