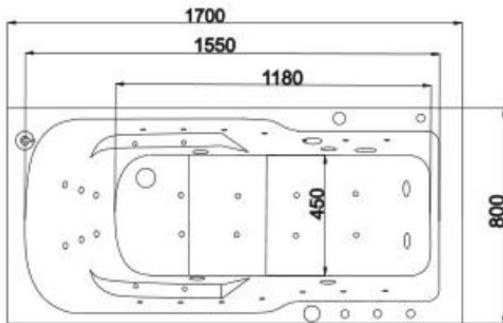


JL1904L

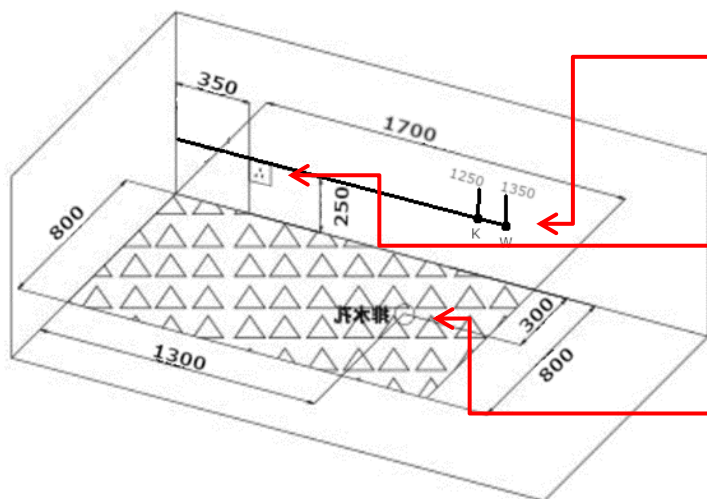
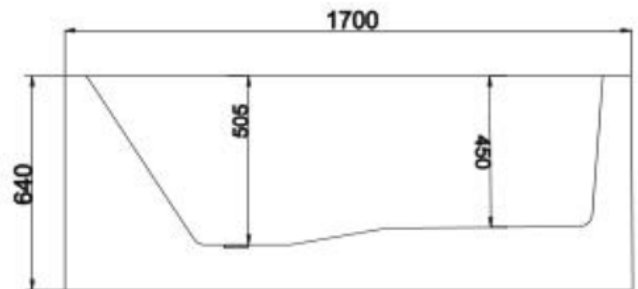


- Masse: 1700 x 800 x 640
- Anschlusswert: 1.5 KW

Grundriss:



Schnitt:



Wasseranschlüsse mit Absperrventil und Doppelnippel 1/2 Zoll (Aussengewinde)

Elektroanschluss: 230V / 1.5 KW / 1 Meter Kabel lose mit AP-Verteilerdose, Absicherung 16 Amp. über FI

Bodenablauf - Steckmuffe bodenbündig Innendurchmesser 56 oder 48 mm mit

Erstellt: 07.04.2021

der **Badausstatter**