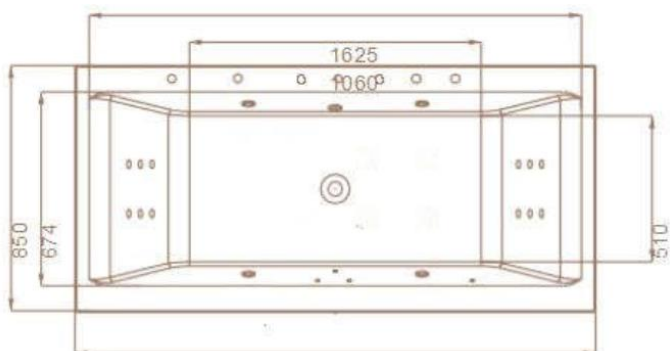


JL1006R

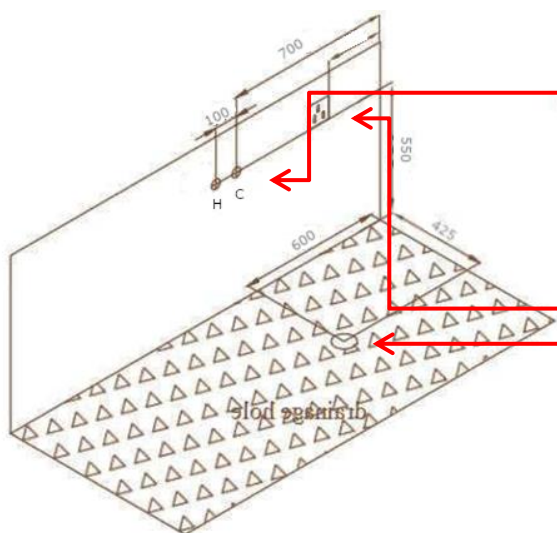
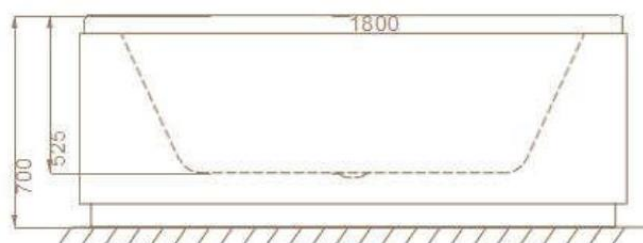


- **Masse:** 1800 x 700 x 700
- **Anschlusswert:** 1.5 KW

Schnitt:



Grundriss:



Wasseranschlüsse mit Absperrventil und Doppelnippel 1/2 Zoll (Aussengewinde)

Elektroanschluss: 230V / 1.5 KW / 1 Meter Kabel lose mit AP-Verteilerdose, Absicherung 16 Amp. über FI

Bodenablauf - Steckmuffe bodenbündig Innendurchmesser 56 oder 48 mm mit

Erstellt: 14.09.2020