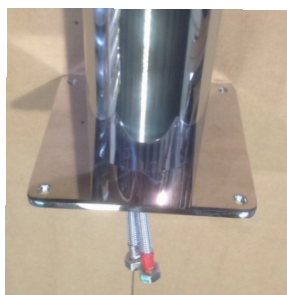




# ROYALKING

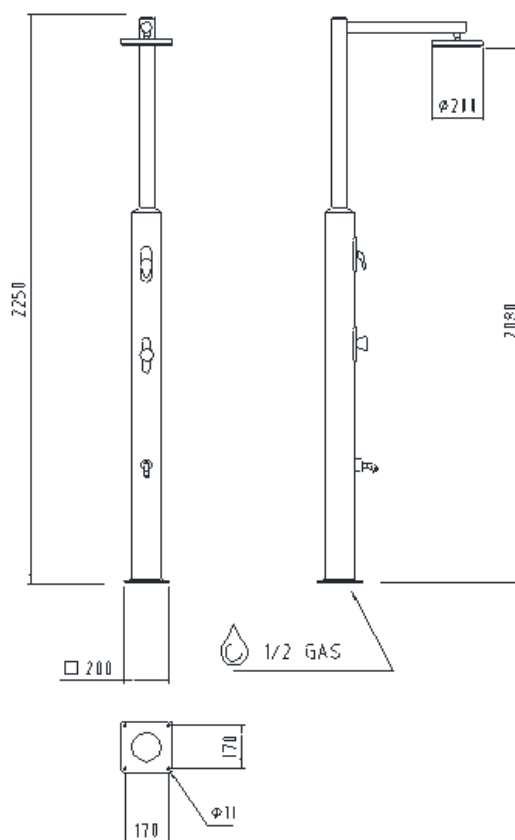
wo Wellness zu Hause ist

## PL4000L



DUSCHE MIT WARMWASSERUND  
KALTWASSERANSCHLÜßE

Ständer aus poliertem Edelstahl AISI 316L, 2 mm Dicke  
Bodenplatte aus poliertem Edelstahl AISI 316L  
Duschkopf aus Edelstahl AISI 304 Fußwäscher mit Lüfter  
Mischer Warm und Kaltwasser  
Wasseranschluß 1/2"  
Gewicht 15 Kg.



Wasseranschluss 1/2"

Montageanleitung:

- 1A / 1B. Wasseranschluss
2. Bodenbefestigung

der **Badausstatter**