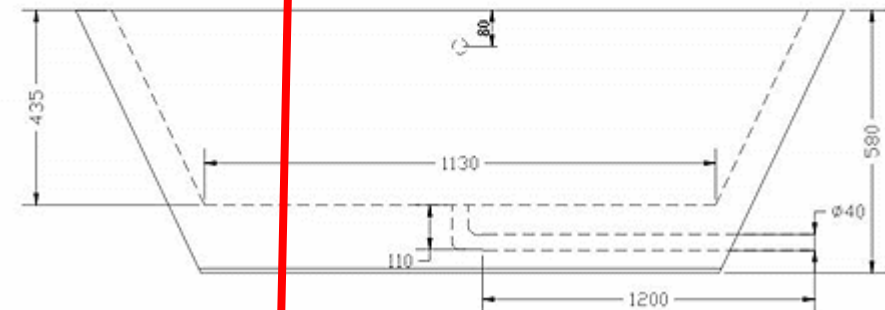
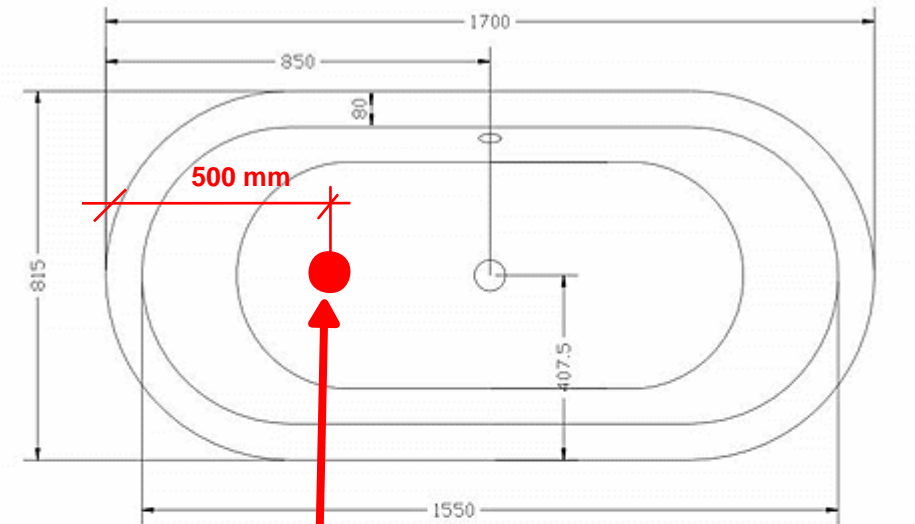


M602 Wasser- und Elektroanschlussplan

ROYALKING AG
Industrie Stelz
Ringstrasse 15 a
CH-9500 Wil
Tel +41 71 925 40 40
Fax +41 71 925 25 41
mail info@royalking.ch


ROYALKING
Wellness, auch für's Portemonnaie
www.royalking.ch



Bodenablauf – Steckmuffe Innendurchmesser 56, oder 48 mm mit Siphon im UB